

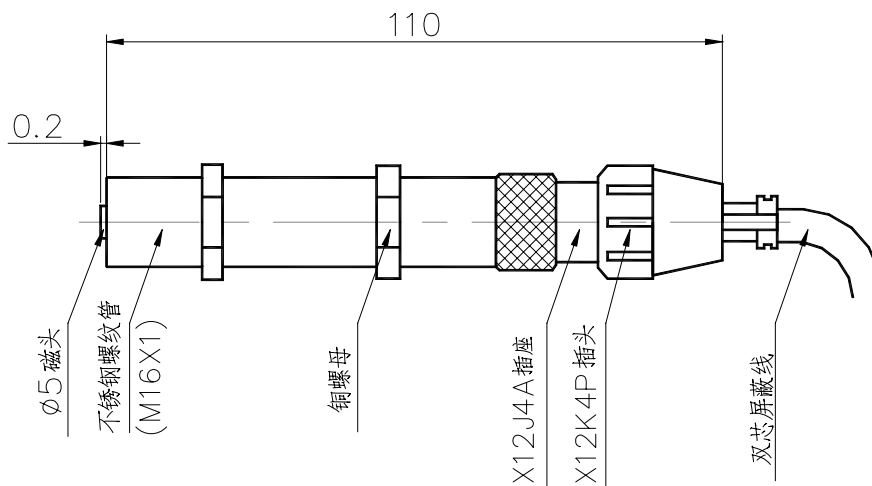
T03 速度传感器

T03 磁阻式传感器内装永久磁钢,在其端面磁头处形成磁场,一旦该处磁阻发生变化,传感器内部线圈即能感应输出相应的交流电压信号.传感器可安装在径向或轴向,传感器端面距齿枯(气隙)1mm左右,距离越小,感应出的输出信号就越大,传感器输出为双芯屏蔽线.

主要技术参数

工作温度:	-25℃~+100℃
线圈电阻:	380 欧姆
转速 (rpm):	10 20 50 100 200 500 1000 2000 5000
对应输出:	≥ 50mV 100mV 250mV 500mV 1V 2.5V 5V 8V 10V
(有效值)	
发讯齿轮:	m=2.5, 齿数 z=60, 材料为导磁低碳钢
安装气隙:	1mm
输出波形:	近似正弦波
绝缘电阻:	≥200MΩ (500V 兆欧表)
绝缘强度:	500V/50Hz/1s
电气接口:	X12J4A /X12K4P

外形与安装尺寸如图



接线方式: 引脚定义如下:
①、③: 信号-
②、④: 输出+