

## QTY-2 空气压力调节器

QT-2Y 空气压力调节器利用扩散硅的压阻效应，将压力量转化为电量，经信号放大，内部电源变换，逻辑关系转换，最后去控制继电器的动作，该装置具有高灵敏度、高精度、高可靠性等特点。

### 主要技术参数

电源电压：110VDC $\pm$ 20%

消耗电流：继电器释放时约为 20mA；继电器吸合时约为 30 mA。

连接螺纹：M18x1.5

上限压力值：900kPa $\pm$ 10kPa

下限压力值：750kPa $\pm$ 10kPa

继电器工作电压：110VDC

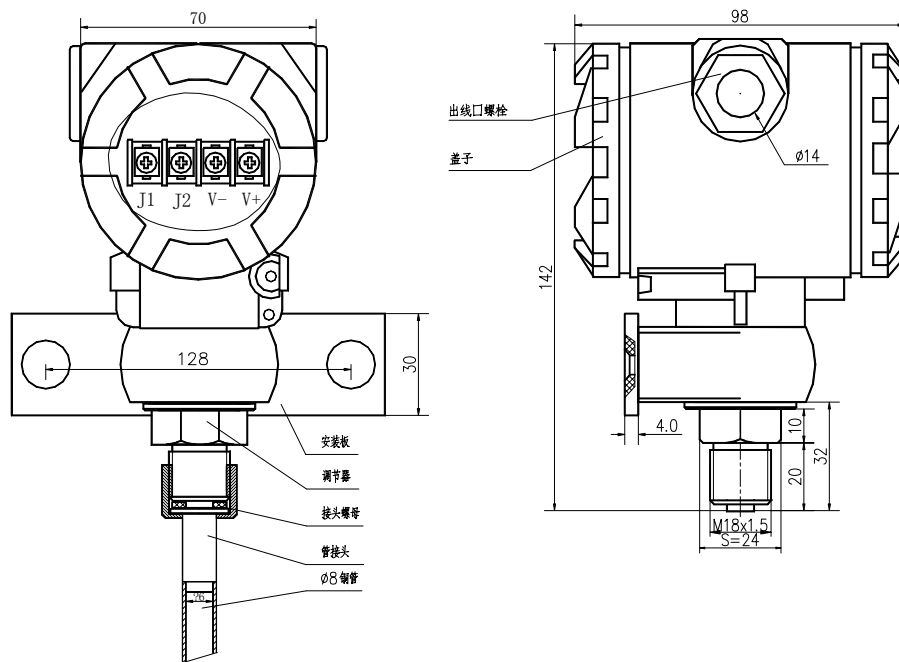
继电器允许触点电流：额定为 5A，最大可到 30A。

继电器最大动作次数： $10^5$ 次

工作温度范围：-25 $\sim$ 70 $^{\circ}$ C

相对湿度：不大于 90%

外形与安装尺寸如图



**接线方式：** 内部接线端子

V+：110V+；

V-：110V-；

J1、J2：继电器输出