

## TQG2F 速度传感器

TQG2F 速度传感器是单通道有源速度传感器，通过检测导磁性齿轮的齿谷和齿峰的变换，测试其转速。它由霍尔元件、放大电路、波形转换电路、壳体、电缆线组成。输出信号波形为方波，主要检测转动装置的转速，通过换算检测交通运输工具的速度，运用于交通工具的速度检测等领域。

### 主要技术参数

工作电压：10-30VDC。

工作电流：不大于 20mA。

齿轮模数：不小于 2。

传感器螺纹：UNF5/8-18-2B。

工作气隙：0.5~3.5mm（齿轮模数大于 3 时），最佳气隙 1.5。

输出信号：方波

带 宽：0~10kHz（齿数=151 时相当于 3973 转/分）

占 空 比：30%~70%

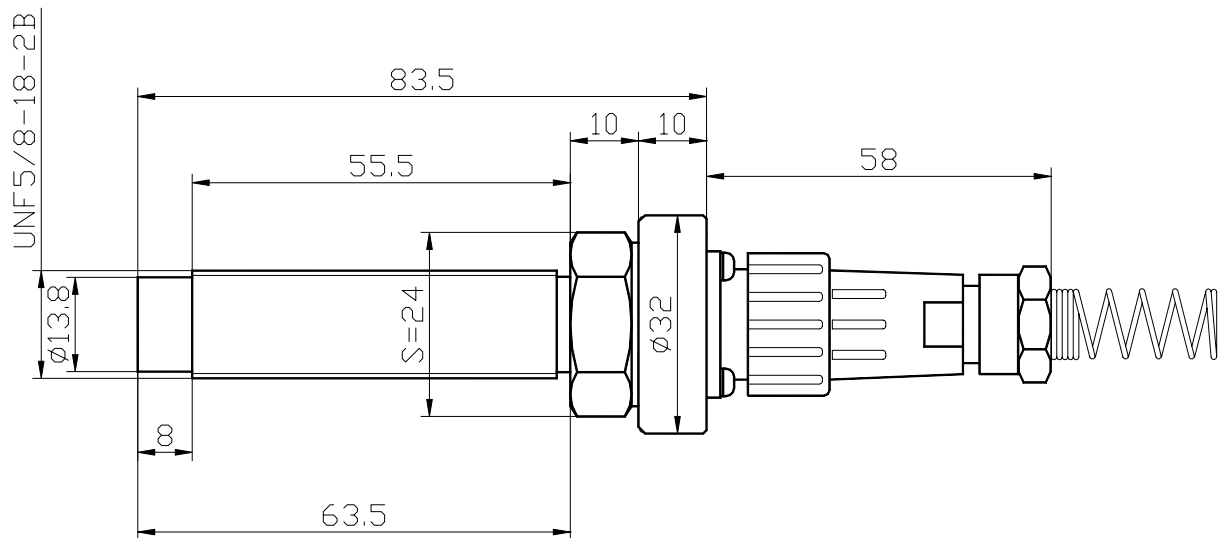
输出高电平：>Vcc-2.5V(负载>3k $\Omega$ )

输出低电平：<1V。

工作温度：-25℃~70℃

绝缘强度：500V/50Hz/1min

外形与安装尺寸如图



接线方式：直接电线输出

①红线：电源+

②黄线：信号

③绿线：电源-