

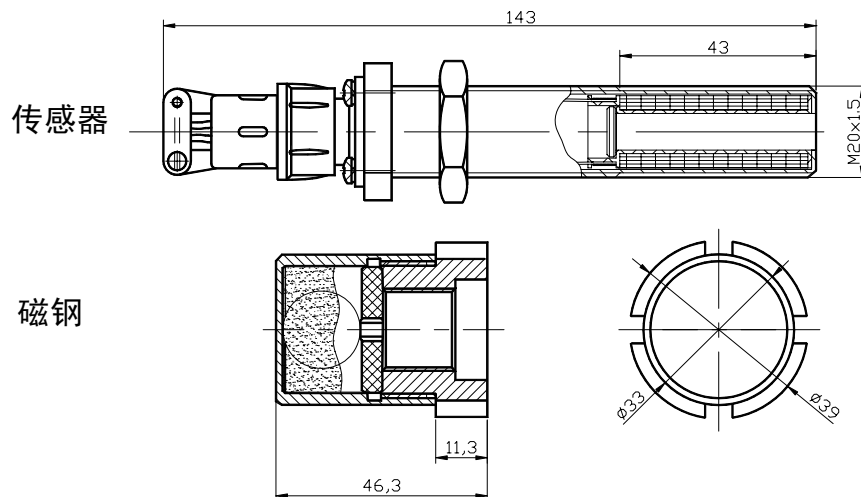
## TBT1C 速度传感器

TBT1C 速度传感器是单通道无源速度传感器，被测转动物体为磁钢。它由永久磁钢、电感线圈、外壳、芯线、电连接器等组成。输出信号波形为近似正弦波，与交通运输工具上的测速控制装置配合使用，能检测转动装置的转速以及交通运输工具的速度。

### 主要技术参数

工作温度:	-25℃~+100℃
测速范围:	1000rpm~30000rpm
被测物体:	磁钢
安装气隙:	100mm×100mm
输出波形:	近似正弦波
线圈电阻:	1.3KΩ±10%
输出特性:	1000rpm&负载电阻 10KΩ $V_{p-p} \geq 0.1V$
绝缘电阻:	$\geq 200M\Omega$ (500V 兆欧表)
绝缘强度:	500V/50Hz/1s
电气接口:	X14J4A /X14K4P

### 外形与安装尺寸如图



接线方式: 引脚定义如下:  
①、③: 信号-  
②、④: 输出+