

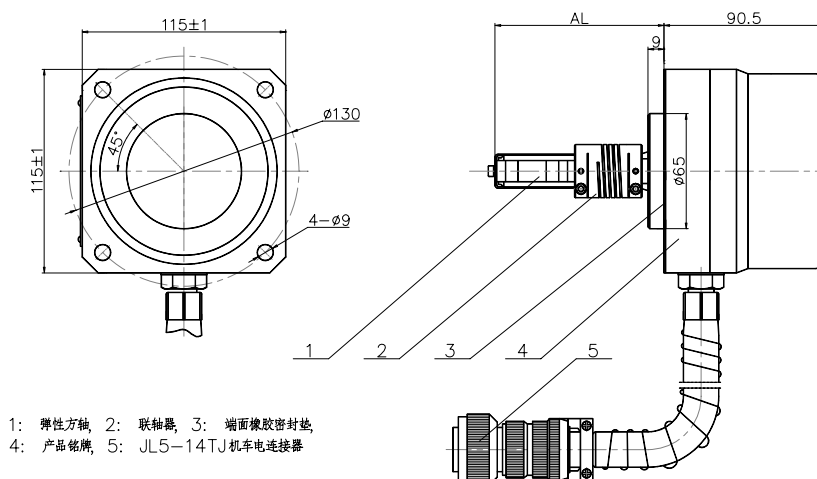
## TQG15 速度传感器

TQG15 速度传感器是多通道有源光电速度传感器，不需要测速齿轮。产品安装于转轴轴端。通过万向节传动，输出方波信号，与交通运输工具上的测速控制装置配合使用，能检测转动装置的转速以及交通运输工具的速度。

### 主要技术参数

转速测量范围	0~3000 rpm
电源电压	10VDC~30VDC
功耗电流（每路脉冲）(mA)	<50mA
输出脉冲幅值(负载电阻 3KΩ)	高电平≥Vcc-2.5V， 低电平≤1V
每转脉冲个数	200
通道数	TQG15B: 2 个 TQG15C: 3 个 TQG15D: 4 个
占空比	50%±20%
相位差	90° ±45°
绝缘强度	500VAC/50Hz/1min
绝缘电阻	≥100 MΩ (500V 兆欧表)

### 外形与安装尺寸如图



1: 弹性方轴, 2: 联轴器, 3: 端面橡胶密封垫,  
4: 产品铭牌, 5: JL5-14TJ 机电连接器

### 接线方式: 引脚定义如下:

序号	1	2	3	4	5	6	7	8	9	10	11	12	13	14
引脚	A	B	C	D	E	F	G	H	I	J	K	L	M	N
定义	1 通道			屏蔽	2 通道			3 通道			屏蔽	4 通道		
	电源-	信号	电源+		信号	电源-	电源+	电源-	信号	电源+		信号	电源-	电源+