

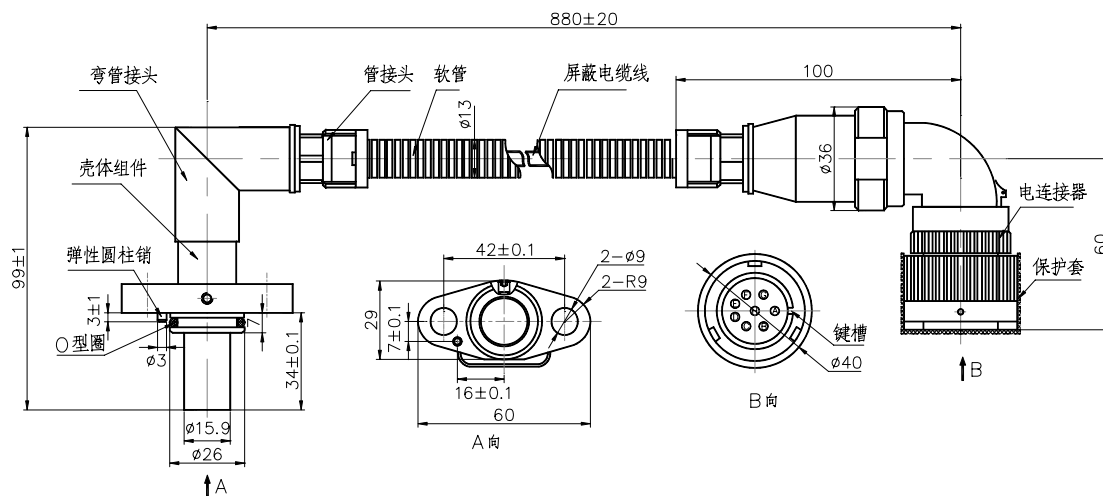
TQG19E 速度传感器

TQG19E 速度传感器是两通道有源速度传感器，通过检测导磁性齿轮的齿谷和齿峰的变换，测试其转速。它由霍尔元件、放大电路、波形转换电路、壳体、电缆线组成。输出信号波形为方波，主要检测转动装置的转速，通过换算检测交通工具的速度，运用于交通工具的速度检测等领域。

主要技术参数

工作温度:	-40℃~+100℃
电源电压:	10VDC~30VDC
频率范围:	0Hz~10kHz
安装气隙:	0.1mm~1.5mm, 标准安装值: 0.8mm
发讯齿轮:	m=2, 齿数 z=60, 材料为导磁低碳钢
输出波形:	方波
电气接口:	8 芯连接器
通道数:	2 个
负载电阻:	≥950 Ω
输出电压幅度(负载 3 KΩ时):	高电平 VH≥Vcc-2.5V, 低电平 VL≤1.0V;
占空比:	50%±20%
相位差:	90° ±30°
空载电流:	≤60mA
绝缘电阻:	≥100MΩ (500V 兆欧表)
绝缘强度:	500V/50Hz/60s
电源极性保护:	有
输出短路保护:	有
振动冲击:	振动 30g; 冲击 100g

外形与安装尺寸如图



接线方式: 引脚定义如下:

- A: 电源VCC
- H: 电源GND
- B: 输出1+
- G: 输出2+
- E: 屏蔽层
- C: 空脚
- D: 空脚
- F: 空脚