

## 电流传感器 CT308-S(T)

利用进口高性能霍尔元件，采用磁补偿原理实现对直流、交流或脉冲电流进行电隔离测量，测量电流正比于被测电流，具有很好的准确度、线性度和稳定性。

### 主要技术参数

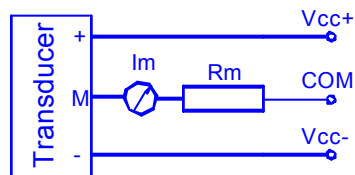
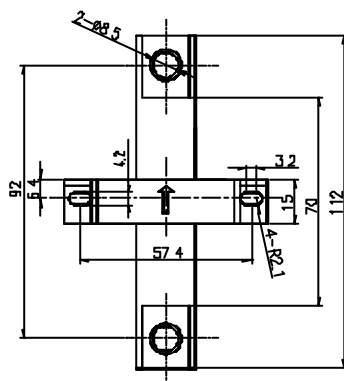
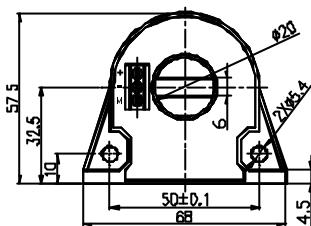
额定被测电流:	300Arms
过载能力:	±500A 3min/h
匝数比:	1: 2000
测量电流:	额定值 $I_N$ 150mA, 对应原边 300A 电流 最大值 250mA, 对应原边 500A 电流
精度 (-40℃~85℃):	±0.5% · $I_N$ 包括 —当原边电流为零时, 失调电流最大值 ±0.2mA —温度漂移低于 $0.5 \times 10^{-4} \times I_N / ^\circ\text{C}$ —线性度优于 $0.1\% \cdot I_N$
响应时间:	≤1 μs
dI/dt:	≥100A/μs
绝缘电压:	原边与副边电路之间 6KVrms/50Hz/1min
电源电压:	±12~±15 VDC (±10%)
电流损耗:	28mA (空载电流) + $I_N$ 测量电流
内部结构:	采用绝缘阻燃自熄塑料外壳
外形尺寸:	参见外形安装接线图
重量:	79g
工作温度范围:	-40℃~+85℃
存储温度范围:	-45℃~+90℃
电流方向:	被测电流方向与产品上尖头指示方向一致时, 输出为正, 否则输出为负。



### 使用注意事项

被测电流穿线尽量充满测量孔。

### 外形尺寸及接线图



注:CT308-S 无母排

# *XC* 宁波星成电子有限公司

Ningbo Xingcheng Electronic Co.,Ltd.

---

地址：浙江省余姚三七市安捷西路 18 号  
电话 Tel: 0574-62925968, 0574-87155916

邮编 Zip: 315412  
传真 Fax: 0574-62925967

网址 Http: [www.nbxcdz.com](http://www.nbxcdz.com)  
Email: [xc@nbxcdz.com](mailto:xc@nbxcdz.com)