

电流传感器 CA25-NP

$I_{PN}=5-6-8-12-25$

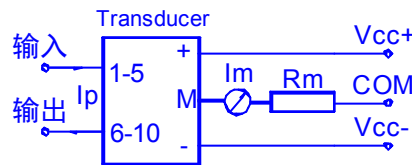
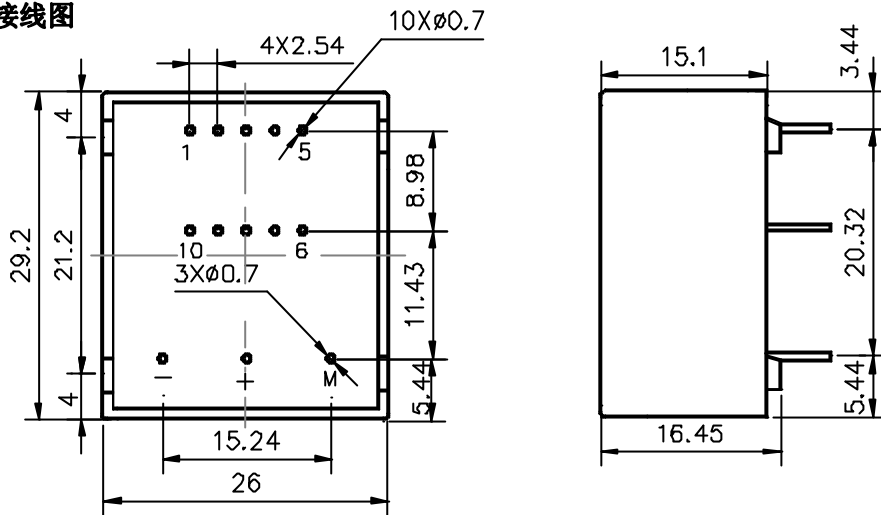
隔离测量高压回路与低压回路之间的DC、AC及脉冲等各种波形的电流，印制板安装，闭环控制，准确度、非线性度优，温度漂移低，响应快，频带宽，广泛应用于交流调速、直流调速、电池供电、UPS、开关电源

主要技术参数

额定测量电流 I_{PN} (r. m. s)	25	A. t
测量范围 I_p	0. . ±36	A. t
测量电阻	R_{min}	R_{min}
@±25At _{max}	100	320 Ω
@±36At _{max}	100	190 Ω
额定输出电流有效值	25	mA
变比:	1-2-3-4-5: 1000	
电源电压	±15(±5%)	V
电源最大电流	10+I _s	mA
耐压	2500	VAC
准确度 @ I_{PN} , $T_A=25^{\circ}C$	±0.8%	
非线性度 (满度)	±0.2%	
零点 @ $T_A=25^{\circ}C$, $I_p=0$	±0.15	mA
温度漂移@ $0^{\circ}C..+70^{\circ}C$	±0.35	mA
响应时间@ $I_{PN}90\%$	<1	μS
di/dt	>50	A/μS
频带宽度	DC..150	kHz
工作温度范围:	-40..+85	°C
存储温度范围:	-45..+90	°C
重量:	22	g



外形尺寸及接线图



原边匝数	原边电流 (A)		额定输出电流 (mA)	匝比	原边电阻 (mΩ)	原边电感 (μH)	连接
	额定	最大					
1	25	36	25	1/1000	0.3	0.023	
2	12	18	24	2/1000	1.1	0.09	
3	8	12	24	3/1000	2.5	0.21	
4	6	9	24	4/1000	4.4	0.37	
5	5	7	25	5/1000	6.3	0.58	