

压力变送器 TQG14B

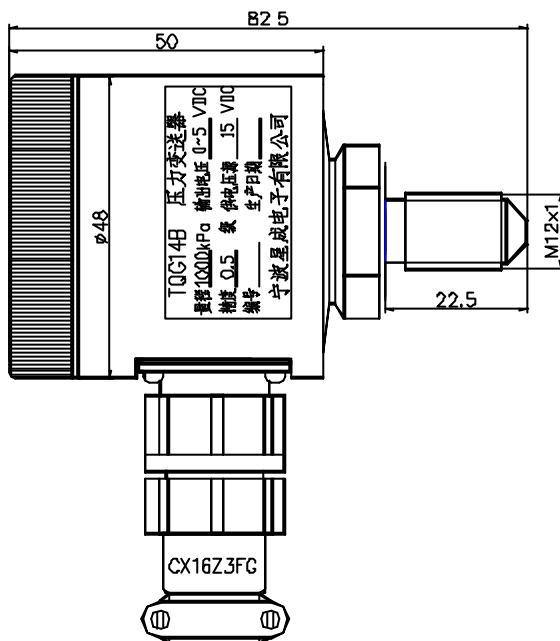
利用硅压阻效应，当介质压力作用在芯体敏感区域时，在恒压供电情况下，将压力信号转化成电信号，经压力变送器内部电路转换成 0~5V 的直流电压信号。产品内部采用了先进的介质隔离技术、温度补偿和非线性补偿技术，具有优异的性能。本系列产品可用于铁路和其他工业控制中的气压、水压和油压的压力检测。产品具有介质兼容性好、性能稳定、可靠性高，环境适应性强、性能价格比高、安装方便等特点，具有广泛的应用前景。

主要技术参数

测量范围:	0~1000kPa
过载能力:	3000kPa/1min
输出信号:	0~5V 直流电压
准确度:	±0.5%VFS
非线性度:	<0.2% VFS
传输方式:	三线制传输
管路接口:	M12×1, 74° 锥度, 长 22mm 的阳螺纹
电气连接:	用航空插头 CX16Z3FG 与系统连接。
供电电压:	直流电压 12~30V
内部电流消耗:	≤15mA
耐压:	外部接线与壳间 500V rms/50Hz/1min
负载能力:	负载电阻不小于 2KΩ。
使用温度:	-25℃~+70℃
低温存放温度:	-40℃
其它:	符合铁标 TB/T3021



外形与安装尺寸如图



接线方式: 用 CX16Z3FG 型航空插头座连接，插脚编排如下：

- ① +12~30VDC，
- ② 信号输出，
- ③ 地