

# 宁波星成电子有限公司

Ningbo Xingcheng Electronic Co.,Ltd.

## 电流传感器 CTL5-2A

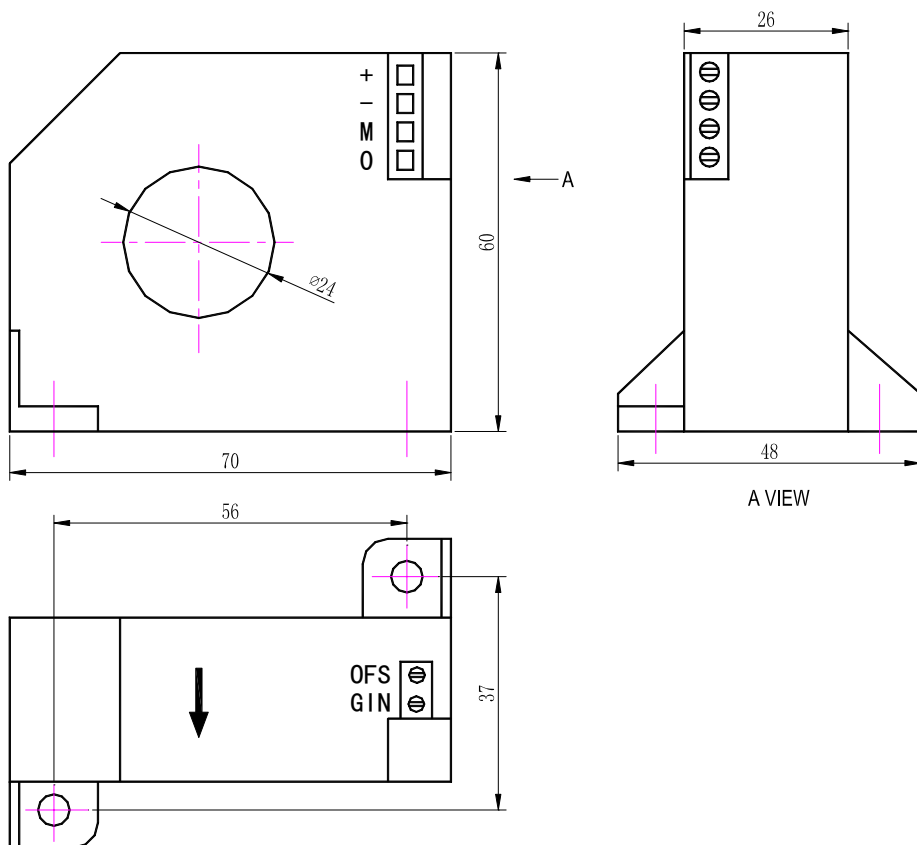
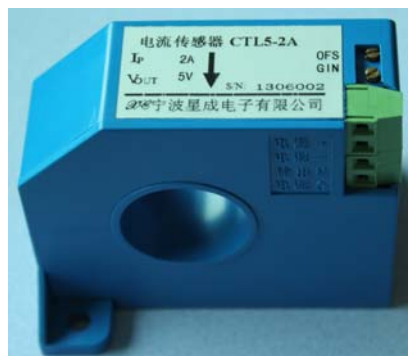
无插入损耗，隔离测量高压回路与低压回路之间的漏电流、隔离测量小电流或隔离测量两个电流的差；该传感器准确度高，响应速度快，稳定性好，温度范围宽；交直流均可测量。

### 主要技术参数：

额定电流 $I_{PN}(mA.t)$	2At
电流测量范围 $I_p(mA.t)$	$1.2 \times I_{PN}$
输出 $V_{OUT}(V)$	0-5V
电源电压	$\pm 12 \dots 15VDC$
电源最大电流	30mA
负载电阻	$\geq 2k\Omega$
耐压	5000Vac
准确度	@ $\pm 12V, T_A=25^\circ C$ $\pm 0.4\%$
非线性度 (满度)	$\pm 0.1\%$
零点	@ $T_A=25^\circ C, I_p=0$ $\pm 20mV$
温度漂移	@ $-40 \dots +70^\circ C$ $\pm 50mV$
响应时间	@ $I_{PN}90\%$ $< 20\mu s$
工作温度范围:	$-40 \dots +70^\circ C$
存储温度范围:	$-45 \dots +85^\circ C$
重量:	150g

### 注意事项

被测母线温度不得超过  $90^\circ C$   
被测电流方向与传感器上尖头方向一致时输出为正，反之为负  
信号线尽量采用双绞屏蔽线



端子+: 电源+12...+15VDC

端子-: 电源-12...-15VDC

端子 M: 输出 V0

端子 0: 0V

地址: 浙江省余姚三七市镇安捷西路 18 号  
电话 Tel: 0574-62925968

邮编 Zip: 315412  
传真 Fax: 0574-62925967

网址 Http: [www.nbxcdz.com](http://www.nbxcdz.com)  
Email: [xc@nbxcdz.com](mailto:xc@nbxcdz.com)