

宁波星成电子有限公司

Ningbo Xingcheng Electronic Co.,Ltd.

电流传感器 CTL10-10A

无插入损耗，隔离测量高压回路与低压回路之间的漏电流、隔离测量小电流或隔离测量两个电流的差；该传感器准确度高，响应速度快，稳定性好，温度范围宽；交直流均可测量。

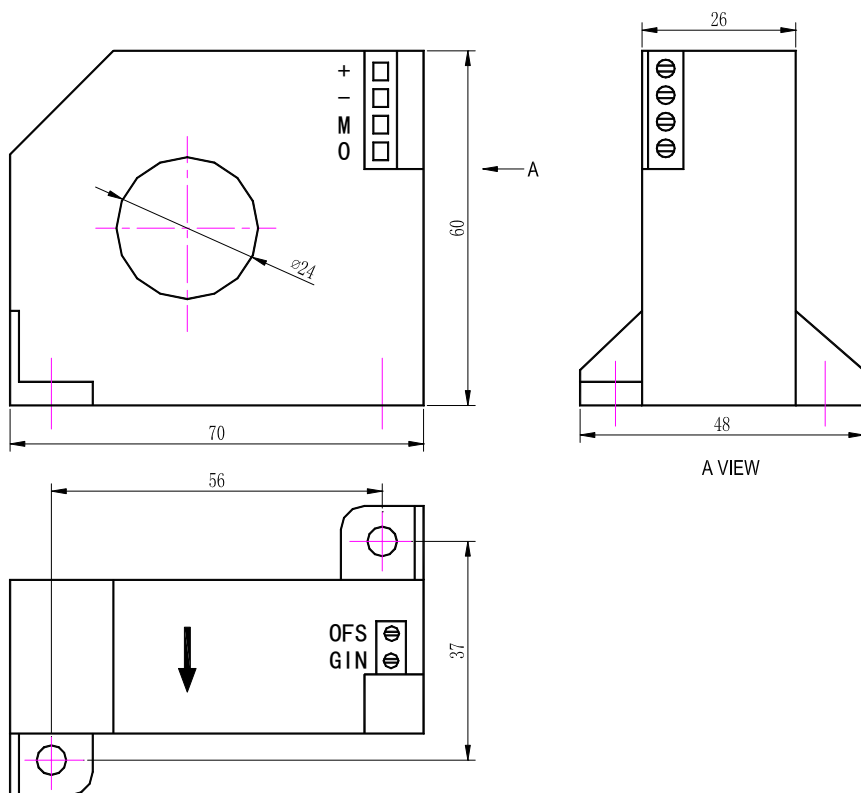
主要技术参数：

额定电流 $I_{PN}(A.t)$	10At
电流测量范围 $I_p(A.t)$	$1.2 \times I_{PN}(@ \text{电源电压} = \pm 15V)$
输出 $V_{OUT}(V)$	0-10V
电源电压	$\pm 12 \dots 15VDC$
电源最大电流	30mA
负载电阻	$\geq 2k\Omega$
耐压	5000Vac
准确度@ $\pm 12V, T_A=25^\circ C$	$\pm 0.5\%$
非线性度 (满度)	$\pm 0.2\%$
零点@ $T_A=25^\circ C, I_p=0$	$\pm 30mV$
温度漂移@ $-40..+70^\circ C$	$\pm 100mV$
响应时间@ $I_{PN}90\%$	$< 20\mu s$
工作温度范围:	$-40..+70^\circ C$
存储温度范围:	$-45..+85^\circ C$
重量:	150g

注意事项

被测母线温度不得超过 $90^\circ C$

被测电流方向与传感器上尖头方向一致时输出为正，反之为负
信号线尽量采用双绞屏蔽线



端子+: 电源+12..+15VDC

端子 -: 电源-12..-15VDC

端子 M: 输出 V_O

端子 0: 0V

地址: 浙江省余姚三七市镇安捷西路 18 号
电话 Tel: 0574-62925968

邮编 Zip: 315412
传真 Fax: 0574-62925967

网址 Http: www.nbxcdz.com
Email: xc@nbxcdz.com